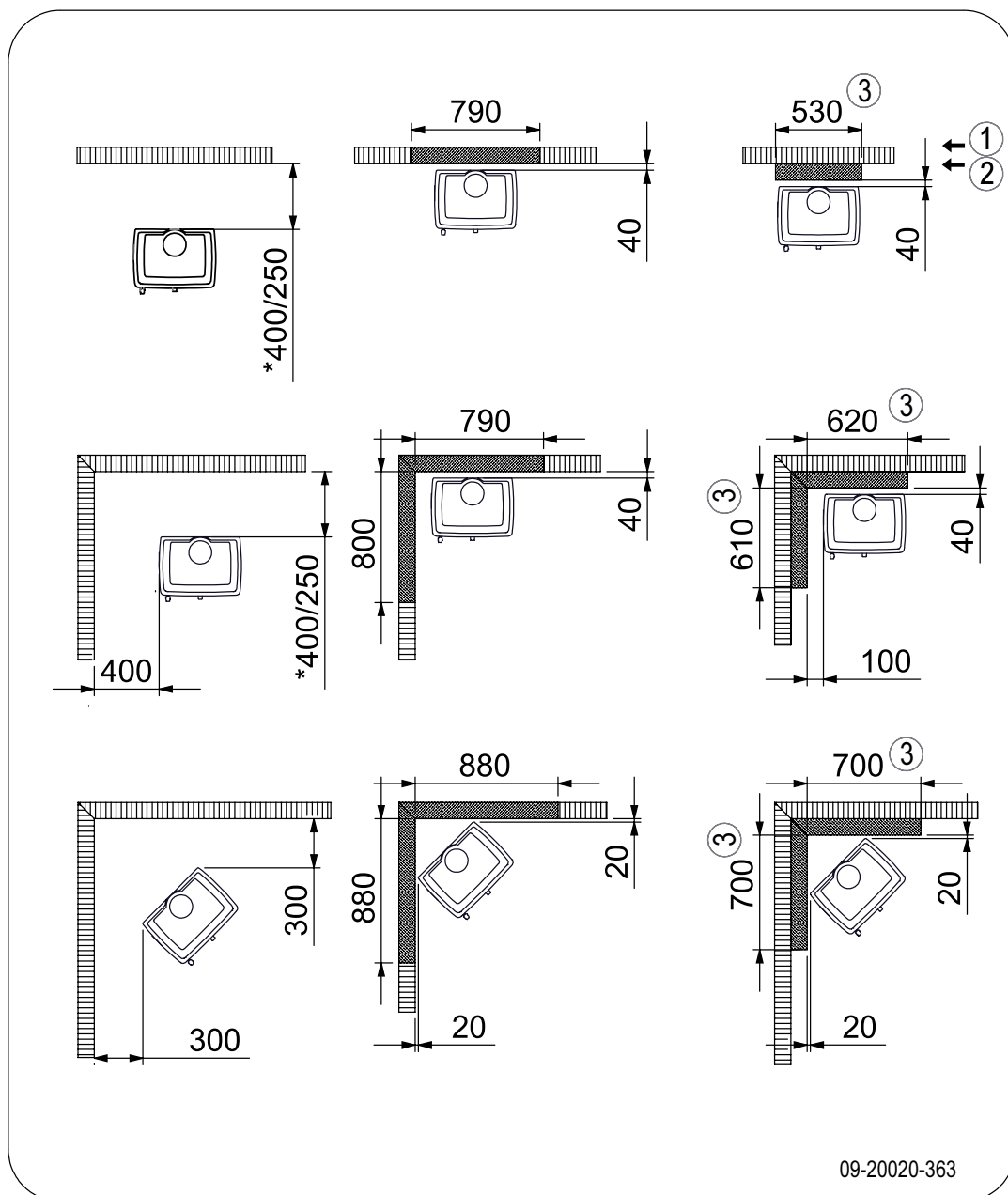


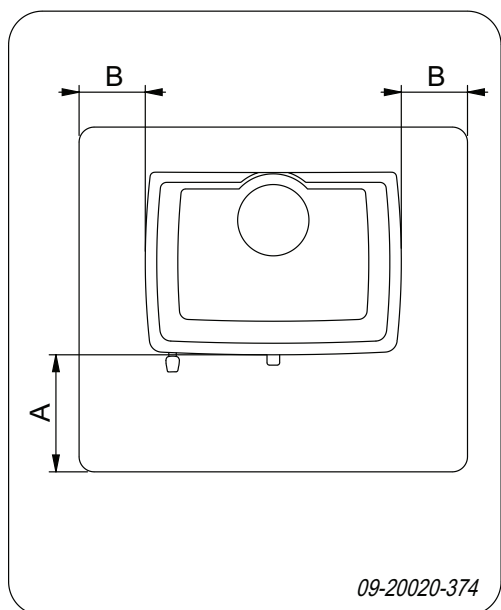
Avstand til brennbart materiale

TAI 35WT



*	Ubeskyttet/beskyttet skorstein
1	Brennbart materiale
2	Ubrennbart materiale 100 mm
3	Ved bruk av en 50 mm tykk brannmur må disse lengdene økes med 100 mm.

TAI 35WT-45WT - Minimumsmål ikke-brennbar gulvplate



Minimumsmål ikke-brennbar gulvplate

	A (mm)	B (mm)
Norge	300	100